

## Инструкция по комплексной настройке ККМ «Меркурий-140К» АВЛГ 418.00.00-11ИН

Инструкция распространяется на следующие исполнения ККМ «Меркурий -140К»:

АВЛГ 418.00.00-11 - версия 01 модели ККМ, Про - 140RU100

АВЛГ 418.00.00-12 - версия 02 модели ККМ, Про - 140RU200

Перед началом проверки необходимо визуально осмотреть корпус ККМ на предмет отсутствия трещин, царапин и т.д.

Проверки производятся в следующем порядке:

1. Форматирование памяти
2. Проверка звукового сопровождения и дисплеев
3. Программирование заводского номера
4. Ввод времени и даты
5. Проверка версии ПО и цепей подключения ЭКЛЗ
6. Проверка блокировок печати
7. Проверка возможности подключения внешних устройств
8. Прогон

### 1. Форматирование памяти

Подключить БП «М-07» к ККМ для версии 01 модели ККМ.

Подключить ЗПУ «М-010» к ККМ для версии 02 модели ККМ.

Нажать технологическую кнопку, расположенную на устройстве управления, включить ККМ и удерживать кнопку в нажатом состоянии до появления сообщения в двух строках: «АВАРИЙНЫЙ СБРОС: >ТОЧКИ ВОЗВРАТА». После появления на индикаторе этого сообщения нажимать клавишу «П.ИТОГ» до появления сообщения в нижней строке: «>ФОРМАТИРОВАТЬ», затем нажать клавишу «ИТОГ». Для выхода из режима дважды нажать на клавишу «АН/РЕ».

После включения при неформатированной памяти появляется сообщение в двух строках: «ПРОВЕРКА ПАМЯТИ ОШИБКА ФОРМАТА». В этом случае необходимо нажать на технологическую кнопку, расположенную на устройстве управления, и нажать на клавишу «ИТОГ».

Выход из режима форматирования осуществляется по клавише «АН/РЕ».

Сообщение «ОШИБКА НЕТ ЗАВОДСКОГО НОМЕРА» сбрасывается нажатием на клавишу «АН/РЕ».

В случае появления сообщения «ЗАПРОГРАММИРУЙТЕ ДАТУ!» нажмите клавишу «ИТОГ» и введите значение текущей даты в формате «XX.YY.ZZ», (день-месяц-год). Ввод подтвердите нажатием клавиши «ИТОГ». Выход из режима также по нажатию клавиши «ИТОГ». Включите машину.

Перв. применение

Справ. №

Подп. и дата

Инв. № дубл.

Взаим. инв. №

Подп. и дата

Инв. № подл.

**АВЛГ 418.00.00-11 ИН**

Изм.	Лист	№ докум.	Подп.	Дата

Инструкция по комплексной настройке ККМ «МЕРКУРИЙ-140К»
--

Лит.	Лист	Листов
	1	10
<b>ИНКОТЕКС</b>		

## 2. Проверка звукового сопровождения и дисплеев

Подключите к разъемам ККМ технологическую заглушку RS каналов, в соответствии с версией модели ККМ, схемы которых приведены в приложении 1. Подключите имитатор ЭКЛЗ.

Включить питание ККМ. Должен прозвучать трехтональный звуковой сигнал и засветиться светодиод заглушки RS каналов. На дисплеях кассира и покупателя должно появиться сообщение: «ПРОВЕРКА ДАННЫХ». Символы сообщения должны быть контрастными, а свободные поля – без затенений. При максимальном напряжении питания подсветка включается после окончания проверки.

При отсутствии номера ККМ, записываемого в ФП, выводится сообщение «НЕТ ЗАВ. НОМЕРА!», которое сбрасывается нажатиями клавиши «АН/РЕ».

Нажмите одновременно две клавиши «-» «+» – должен прозвучать длинный сигнал, свидетельствующий об ошибке ввода.

## 3. Программирование заводского номера

Нажатием клавиш «АН/РЕ», «ИТОГ» войдите в режим «ПРОГРАММИРОВАНИЕ», введите пароль (000000), нажатием клавиши «-» выберите подрежим «>ЗАВОДСКОЙ НОМЕР» и нажмите клавишу «ИТОГ». На индикаторе высветится в нижней строке приглашение к набору заводского номера в виде « 0».

Введите заводской номер КММ, состоящий из восьми цифр и нажмите клавишу «ИТОГ». На индикаторе появится сообщение в нижней строке «КЛАВ. (3)-ЗАПИСЬ», а на принтере отпечатается значение введенного номера, проверьте его правильность и нажмите клавишу «3» для записи его в ФП. Нажмите клавишу «АН/РЕ».

## 4. Проверка времени и даты

Нажмите клавиши «Ф» и «ИТОГ». Проконтролируйте на индикаторе в верхней строке значение даты, а на нижней строке значение времени на соответствие текущим.

В случае несоответствия даты нажатием клавиши «П.ИТОГ» выберите подрежим «>ДАТА» и нажмите клавишу «ИТОГ».

Введите цифровыми клавишами значение текущей даты в формате «ХХ.УУ.ЗЗ», (день-месяц-год). Окончание ввода подтвердите нажатием клавиши «ИТОГ». Для выхода из режима нажмите клавишу «С».

В случае несоответствия времени нажмите клавиши «Ф», «ИТОГ», «Х». Введите текущее время в формате «ХХ:УУ:ЗЗ», где ХХ:УУ:ЗЗ значение времени в формате часы-минуты-секунды. Окончание ввода подтвердите нажатием клавиши «ИТОГ». Для выхода из режима нажмите клавишу «С».

При зафискализированной ККМ, если вводимая дата отличается более чем на одни сутки от имеющейся, требуется повторный ввод даты для подтверждения. Нажатием клавиши войдите в меню выбора режимов.

## 5. Проверка версии ПО и цепей подключения ЭКЛЗ.

Находясь в меню выбора режимов нажмите на клавишу «.» и проконтролируйте результат распечатки на соответствие приведенному ниже:

Ини. № подл.	Подп. и дата	Взаим. инв. №	Инв. № дубл.	Подп. и дата					Лист
					АВЛГ 418.00.00-11 ИН				2
Изм	Лист	Но. док	Подп.	Дата					

```

~~~~~
МЕРКУРИЙ-140К N12345678
Версия ПО: 140RUXXX
ДАТА ЭКЛЗ: 01.01.01
ВРЕМЯ ЭКЛЗ: 11:22:01
ЭКЛЗ 9999999999
ТЕСТ АРХИВА УСПЕШНО!
i=0 - АРХИВ ОТКРЫТ НЕТ
f=0 - АКТИВИЗИРОВАНА НЕТ
a=0 - НЕИСПР. ОШИБКА НЕТ
s=0 - ОТКРЫТА СМЕНА НЕТ
d=0 - ОТКР. ДОКУМЕНТ НЕТ
~~~~~

```

Номер ККМ  
 Номер версии ПО  
 Номер технологического имитатора ЭКЛЗ

Где ХХХ: 100 для версии 01 модели ККМ  
 200 для версии 02 модели ККМ

Примечание. При зафискализированной ККМ, с установленной ЭКЛЗ, распечатка имеет иной вид и дополнительную информацию об ЭКЛЗ.

**6. Проверка блокировок печати**

Нажатием клавиш «АН/РЕ», «+», «ИТОГ» войти в «СЕРВИСНЫЙ РЕЖИМ», ввести пароль режима, а затем в подрежим «>ТЕСТ ПРИНТЕРА». Не заправляя бумажную ленту, отведите рычаг прижатия термоголовки и нажмите клавишу «ИТ». На дисплее должно появиться сообщение «ОПУСТИТЕ ГОЛОВКУ». Подведите рычаг прижатия ТПГ, нажмите клавишу «П.ИТОГ». На дисплее должно появиться сообщение «=НЕТ БУМАГИ=». Заправьте ленту, нажмите клавишу «П.ИТОГ», на бумажной ленте должно распечататься содержание теста печати:

```

~~~~~
ТЕСТ ПРИНТЕРА
~~~~~
!"#$%&'()*+,-./012345678
9:;<=>?@ABCDEFGHIJKLMNOR
PQRSTUVWXYZ[\]^_`abcdefgh
ijklmnopqrstuvwxyz{|}~?A
ВВГДЕЖЗИЙКЛМНОПРСТУФХЦШ
ЩЪЫЬЭЮЯабвгдежзийклмнопр
стуфхцщъыьэюя
~~~~~

```

**7. Проверка возможности подключения внешних устройств**

Нажатием клавиши «-» выберите подрежим «>ПРОВЕРКА ВУ» и нажмите клавишу «ИТОГ». Последовательно слева направо и сверху вниз поочередно нажмите все клавиши клавишного поля. Нажатие каждой клавиши должно сопровождаться коротким звуковым сигналом. Выполните действия в соответствии с порядком, приведенным в таблице.

Ини. № подл.	Подп. и дата
Взаим. инв. №	Инв. № дубл.
Подп. и дата	

Изм	Лист	Но. док	Подп.	Дата	АВЛГ 418.00.00-11 ИН	Лист
						3

Сообщение на индикаторе	Действия оператора
ТЕСТ ДЕН. ЯЩИКА ЗАПУЩЕН...	Нажать кнопку «ДЕН.ЯЩ» технологической заглушки.
ТЕСТ ВЕСОВ ЗАПУЩЕН...	Нажать кнопку «ВЕСЫ» технологической заглушки.
ТЕСТ СКАНЕРА ЗАПУЩЕН...	Нажать кнопку «СКАНЕР» технологической заглушки.
ТЕСТ RS-232 ЗАПУЩЕН...	Нажать кнопку «ПЭВМ» технологической заглушки.
ВКЛЮЧИТЕ RS-485! ПИ- ПРОДОЛЖИТЬ	Переключите тумблер заглушки RS каналов в положение RS-485. Нажмите клавишу «П.ИТОГ»
RS-485 ЗАВЕРШЕН! ВКЛЮЧИТЕ RS-232!	Переключите тумблер заглушки RS каналов в положение RS-232. Нажмите клавишу «П.ИТОГ»

По результатам проверки на обоих бумажных лентах формируется распечатка следующего содержания:

```

~~~~~
                ПРОВЕРКА ВУ
~~~~~
02.08.06  14:14
ТЕСТ КЛАВ.      УСПЕШНО!
ТЕСТ ДЕН. ЯЩИКА УСПЕШНО!
ТЕСТ ВЕСОВ      УСПЕШНО!
ТЕСТ СКАНЕРА   УСПЕШНО!
ТЕСТ RS-232    УСПЕШНО!
ТЕСТ RS-485    УСПЕШНО!

```

## 8. Прогон.

8.1. Подключить ККМ с установленным аккумулятором к сети для заряда аккумулятора. Зарядку производить до момента потухания красного светодиода зарядного устройства. Отключить ККМ от сети. Для ККМ, в которых аккумулятор не установлен, операция не производится.

8.2. ККМ, в которых аккумулятор не установлен, подключить к сети, а ККМ с установленными аккумуляторами отключить от сети. Включив ККМ, нажатием клавиш «АН РЖ», «ИТОГ» войти в «СЕРВИСНЫЙ РЕЖИМ», введя пароль. Нажатием клавиши «+» выберите позицию «ТЕХН. ТЕСТ» и нажмите клавишу «ИТОГ». На индикаторе должно появиться сообщение: «ПЕРИОД 0». После появления этого сообщения, введите значение периода равное 5, подтвердив ввод нажатием клавиши «ИТОГ». На индикаторе появится сообщение «ЦИКЛОВ 0», где 0 – количество циклов проверки. Введите значение количества циклов равное 60, подтвердив ввод нажатием клавиши «Х». Такие параметры определяют время прогона с разрядкой аккумулятора в течение 5 час.

Ини. № подл.	Подп. и дата
Взаим. инв. №	Инд. № дубл.
Подп. и дата	

Изм	Лист	№ док	Подп.	Дата	АВЛГ 418.00.00-11 ИН	Лист
						4

```

~~~~~
ТЕХНОЛОГИЧЕСКИЙ ТЕСТ
~~~~~
ЦИКЛ 1      03.06.04 15:17
Контроллер ФП
Версия: 2.04
ТЕСТ ФП    НЕ ФИСКАЛЬНАЯ!
~~~~~
                Всего|Своб|Повр
~~~~~
Рег:         0   5   0
Акт:         0  30   0
Отч:         0 2000  0
~~~~~
                ТЕСТ ПРИНТЕРА
~~~~~
[Шумная печать]
~~~~~
ЦИКЛ 2      03.06.04 15:22
Контроллер ФП
Версия: 2.04
ТЕСТ ФП    НЕ ФИСКАЛЬНАЯ!
~~~~~
                Всего|Своб|Повр
~~~~~
Рег:         0   5   0
Акт:         0  30   0
Отч:         0 2000  0
~~~~~
                ТЕСТ ПРИНТЕРА
~~~~~
[Шумная печать]
~~~~~
ТЕСТ ЗАВЕРШЕН
~~~~~
                08.12.04 09:38
                ККМ 12345678
                ИНН ????????????
                ЭКЛЗ ??????????
                *****

```

Номер цикла, дата и время начала теста

Тест фискальной памяти, ККМ фискальная

Кол-во выполненных, свободных, поврежденных, сбойных

регистраций (0 - выполнено, 5 - свободна);  
активизаций ЭКЛЗ (0 - выполнено, 30 - свободно)  
сменных отчетов (0 отчетов снято).

Тест принтера

Условно показана только одна из десяти распечаток  
тестов принтера

Дата и время завершения теста  
Заводской номер ККМ

- Примечания.
1. Значения даты, времени, уникального номера ККМ и количество циклов приведены условно.
  2. Количество отпечатанных циклов проверки в течение 5 час должно быть равно 60.
  3. По окончании прогона звучит прерывистый сигнал.
  4. При зафискализированной ККМ распечатка имеет иной вид.

8.3. Подключить ККМ с установленным аккумулятором к сети для заряда аккумулятора. Зарядку производить до момента потухания красного светодиода зарядного устройства. Отключить ККМ от сети.

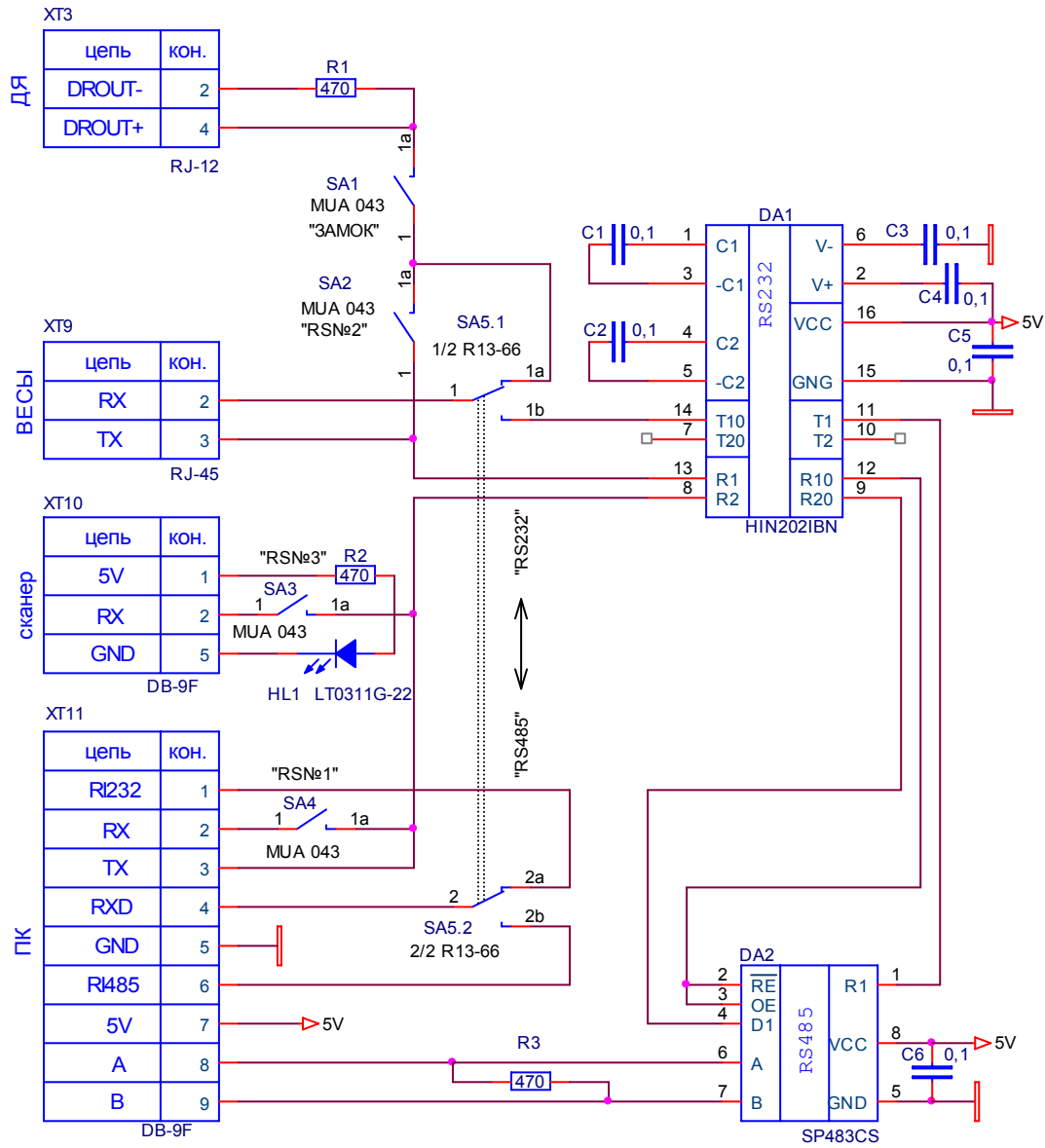
При получении распечатки в результате выполнения технологического теста соответствующей приведенной выше, распечатки условных чеков при разряде аккумулятора в результате прогона, соответствующей приведенной выше, ККМ считается соответствующей требованиям настоящей инструкции.

Ини. № подл.	Подп. и дата
Взаим. инв. №	Инд. № дубл.
Подп. и дата	

Изм	Лист	Но. док	Подп.	Дата
-----	------	---------	-------	------

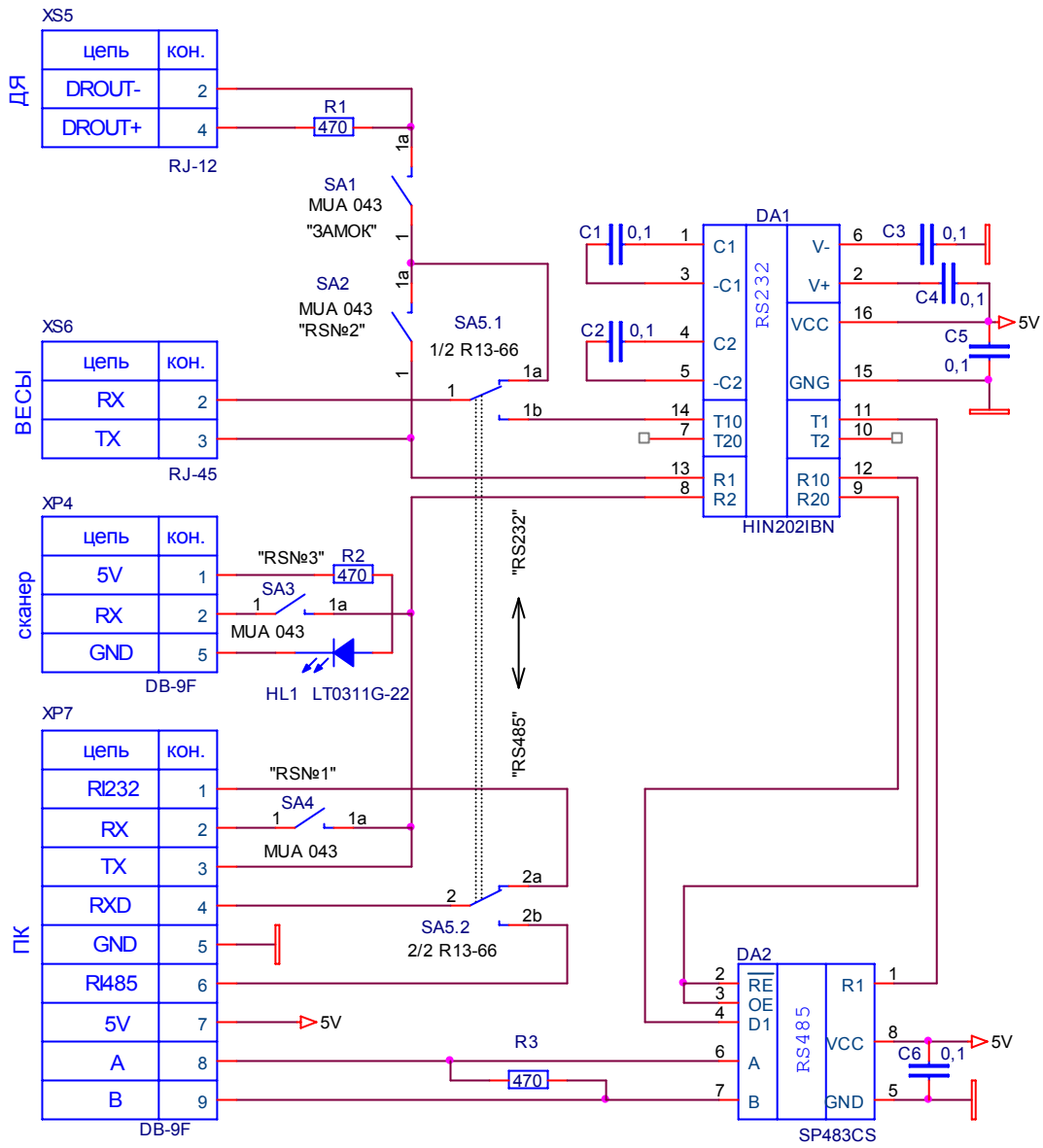
# ПРИЛОЖЕНИЕ 1

## Схема заглушек для проверки RS каналов и ключа электромагнита денежного ящика для машины версии 02



Ини. № подл.	Подп. и дата
Взаим. инв. №	Инв. № дубл.
Подп. и дата	
Изм	Дата

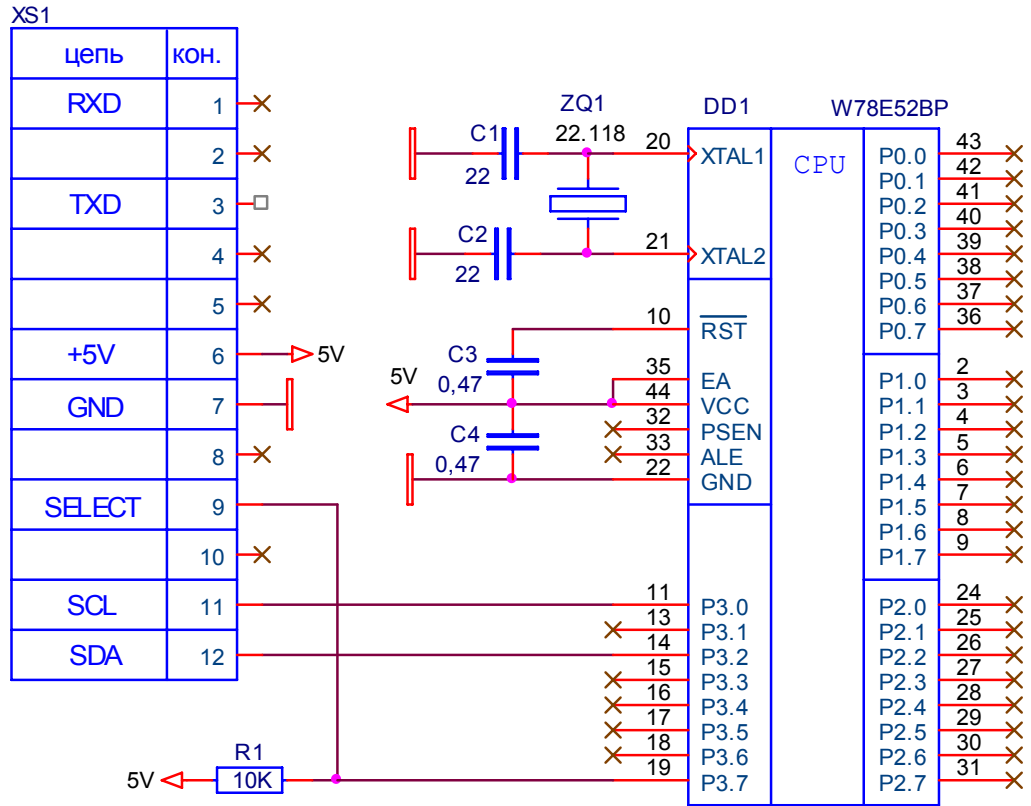
**ПРОДОЛЖЕНИЕ ПРИЛОЖЕНИЯ 1**  
**Схема заглушек для проверки RS каналов**  
**и ключа электромагнита денежного ящика**  
**для машины версии 01**



Ини. № подл.	Подп. и дата
Взаим. инв. №	Инов. № дубл.
Подп. и дата	
Изм	Лист
№ док	Подп.
Дата	

## ПРИЛОЖЕНИЕ 2

Схема имитатора ЭКЛЗ



Ини. № подл.	Подп. и дата	Взаим. инв. №	Инв. № дубл.
Изм	Лист	№ док	Подп.
			Дата



### ПРИЛОЖЕНИЕ 3

#### Перечень технологических сбросов ККМ

Для оперативного выхода из сбойных ситуаций предназначена возможность входа в технологическое меню сбросов. Для входа в это меню необходимо нажать технологическую кнопку, расположенную на устройстве управления, включить ККМ, и удерживать кнопку до вывода сообщения «АВАРИЙНЫЙ СБРОС: >ТОЧКИ ВОЗВРАТА». Это свидетельствует о доступности режима сбросов. Перебор режимов осуществляется по клавише «П.ИТОГ», для запуска выбранной операции нажать клавишу «ИТОГ» при следующих сообщениях в нижней строке:

- >ТОЧКИ ВОЗВРАТА – сброс циклического возврата в точку сбоя;
- >БУФЕРА ЧЕКОВ – сброс буфера чеков и ОЗУ таймера;
- >ПАРОЛЕЙ – установка паролей в значение по умолчанию (кроме пароля налогового инспектора)
- >ДЕН. РЕГИСТРОВ – обнуление денежных накопительных регистров;
- >ОБНУЛЕНИЕ ККМ – обнуление ККМ ( опции, секции, пароли, справочники, все счетчики и накопительные регистры устанавливаются в значение по умолчанию).
- >ФОРМАТИРОВАТЬ – обнуление ККМ с форматированием DATA FLASH.

Для завершения сброса после просмотра результата необходимо нажать на клавишу «АН/РЕ».

Для выхода из режима необходимо нажать на клавишу «С» либо «АН/РЕ».

Ини. № подл.	Подп. и дата	Взаим. инв. №	Инв. № дубл.	Подп. и дата	АВЛГ 418.00.00-11 ИН					Лист
										9
Изм	Лист	№ док	Подп.	Дата						

## ЛИСТ РЕГИСТРАЦИИ ИЗМЕНЕНИЙ

Изм.	Номера листов (страниц)				Всего листов (страниц) в докум	№ докум.	Входящий № сопров. документа и дата	Подпись	Дата
	Изменённых	Заменённых	новых	аннулированных					

Ини. № подл.		Подп. и дата	
Взаим. инв. №		Инв. № дубл.	
Подп. и дата			

Изм	Лист	Но. док	Подп.	Дата

АВЛГ 418.00.00-11 ИН